



Generatoare
90 - 105 kVA

ENERGY[®]
power systems

FIȘĂ TEHNICĂ

Generatoare staționare

Energy 90 • Energy 105

Poză generator neinsonorizat



Poză generator insonorizat



ECHIPARE STANDARD:

Panou de control
TEM 10

Panou de forță
TEM 10 BPT



OPȚIONAL:
tablou electric cu
contactori ATS-E
(pentru varianta cu
automatizare)



Pentru mai multe detalii, vizitați website-ul nostru: www.fabricadegeneratoare.ro

Prezentare:

- Sunt dotate cu motoare John Deere, fiabile, consum scăzut de combustibil, autonomie mărită, nivel redus de zgomot și vibrații, emisii de noxe reduse (conform normelor EPA faza a II-a și CARB 3), ușor de întreținut.

Aplicații:

- produc curent electric monofazat și trifazat necesar în: construcții, industrie, comerț, agricultură, spitale, telecomunicații, secții de poliție
- pot fi amplasate în zone rezidențiale
- reprezintă alternativa optimă în lipsa conectării la o rețea de electrificare
- pot fi utilizate pentru activități ce necesită timpi lungi de funcționare

Avantaje:

- Panou de control TE808, în standard
- Opțional: tablou electric cu contactori
- Starter electric
- Sistem electronic de control: are rolul de stabilizare a tensiunii furnizate (AVR analogic)
- Protecție împotriva scurtcircuitelor
- Senzor lipsă ulei, cu oprire automată a motorului
- Șasiu metalic din profile speciale rezistente și carcasă insonorizată, vopsite în câmp electrostatic
- Prevăzute cu capac de protecție, antifurt, pentru compartiment baterie și alimentare combustibil

garanție
36
luni



INTERPRIMA[®]

www.interprima.ro

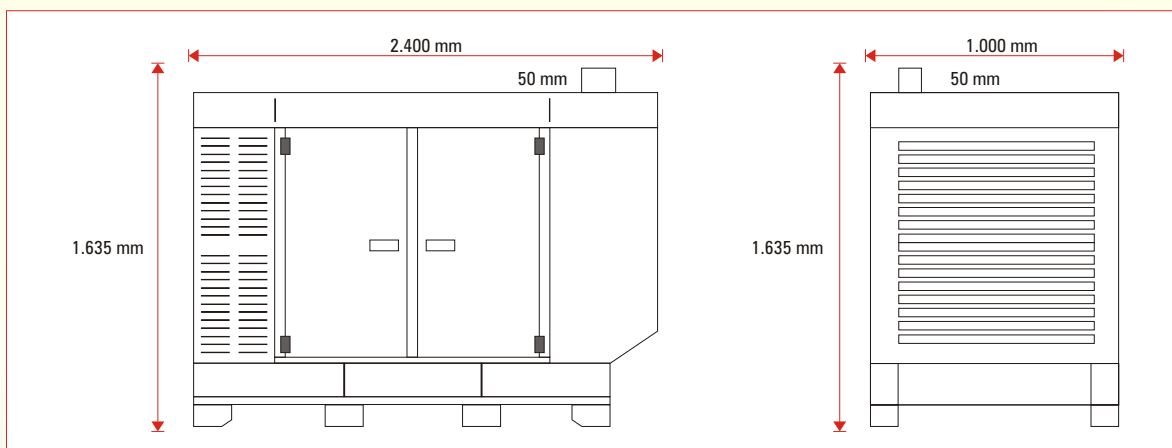


ENERGY[®]
power systems

FIȘĂ TEHNICĂ

Generatoare staționare

Caracteristici:		Energy 90	Energy 105
COD		112245090	112245105
Putere de intervenție - LTP	kVA	98	114
Putere continuă - PRP	kVA	90	105
Curent alternator 230 V / 400 V	A	225 / 130,1	262,5 / 151,7
Factor putere cos φ		0,8	0,8
Acuratețe voltaj		± 1%	± 1%
Motor John Deere		4045 TF	4045 HF
Putere motor	CP	111	137
Combustibil		Diesel	
Caracteristici motor		4 cilindri în linie, răcit cu lichid	
Tip ulei		SAE 5 W 40	
Tip baterie		12 V, 100 Ah	
Capacitate cilindrică	cm ³	4.500	
Turație	rot./min.	1.500	
Capacitate rezervor	l	240	
Autonomie medie de funcționare	h	14	11
Nivel zgomot (7 m, cu insonorizare)	dB	70	70
Consum la 75% - LTP	l/h	18,2	22,4
Consum la 75% - PRP	l/h	16,5	19,4
Dimensiuni L x l x h - neinsonorizat	mm	2350 x 1000 x 1635	
Dimensiuni L x l x h - insonorizat	mm	2400 x 1000 x 1635	
Greutate - neinsonorizat / insonorizat	kg	1.180 / 1.325	1.211 / 1.356
Protecție		IP44	IP44



Dotări standard:

- Priză CEE 230V
- Priză CEE 400V
- Contor ore funcționare
- Protecție termică
- Protecție termomagnetică
- Împământare
- Senzor lipsă ulei
- Filtru combustibil
- Voltmetru
- Tobă silențioasă
- Frecvențimetru
- Oprire de urgență
- Indicator combustibil
- Starter electric
- Acumulator
- Ampermetru

Interprima SRL

Șos. Iași - Tg. Frumos, km 7
Loc. Valea Lupului, Jud. Iași,
Cod poștal 707410
Tel: 0232 - 220018 • 261919
0232 - 218964 • 218965, int. 211
Fax: 0232 - 222125
office@interprima.ro

Ne rezervăm dreptul modificării datelor tehnice fără a anunța în prealabil. Ilustrațiile au caracter informativ. Răspunderea materială pentru greșelile de tipar este exclusă. Citiți toate instrucțiunile din Manualul de utilizare. Pentru detalii vă rugăm să contactați reprezentantul de vânzări.

INTERPRIMA[®]

www.interprima.ro