



Generatoare
30 - 50 kVA

ENERGY[®]
power systems

FIȘĂ TEHNICĂ

Generatoare staționare

Energy 30 • Energy 40 • Energy 50

Poza generator neinsonorizat



Poza generator insonorizat



ECHIPARE STANDARD:

Panou de control
TEM 3

Prize PP_01



OPȚIONAL:

tablou electric cu
contactori ATS-E
(pentru varianta cu
automatizare)



Pentru mai multe detalii, vizitați website-ul nostru: www.fabricadegeneratoare.ro

Prezentare:

- Sunt dotate cu motoare John Deere, fiabile, consum scăzut de combustibil, autonomie mărită, nivel redus de zgomot și vibrații, emisii de noxe reduse (conform normelor EPA faza a II-a și CARB 3), ușor de întreținut.

Aplicații:

- produc curent electric monofazat și trifazat necesar în: construcții, industrie, comerț, agricultură, spitale, telecomunicații, secții de poliție
- pot fi amplasate în zone rezidențiale
- reprezintă alternativa optimă în lipsa conectării la o rețea de electrificare
- pot fi utilizate pentru activități ce necesită timpi lungi de funcționare

Avantaje:

- Panou de control TE808, în standard
- Opțional: tablou electric cu contactori
- Starter electric
- Sistem electronic de control: are rolul de stabilizare a tensiunii furnizate (AVR analogic)
- Protecție împotriva scurtcircuitelor
- Senzor lipsă ulei, cu oprire automată a motorului
- Șasiu metalic din profile speciale rezistente și carcasă insonorizată, vopsite în câmp electrostatic
- Prevăzute cu capac de protecție, antifurt, pentru compartiment baterie și alimentare combustibil

garanție
36
luni



INTERPRIMA[®]

www.interprima.ro



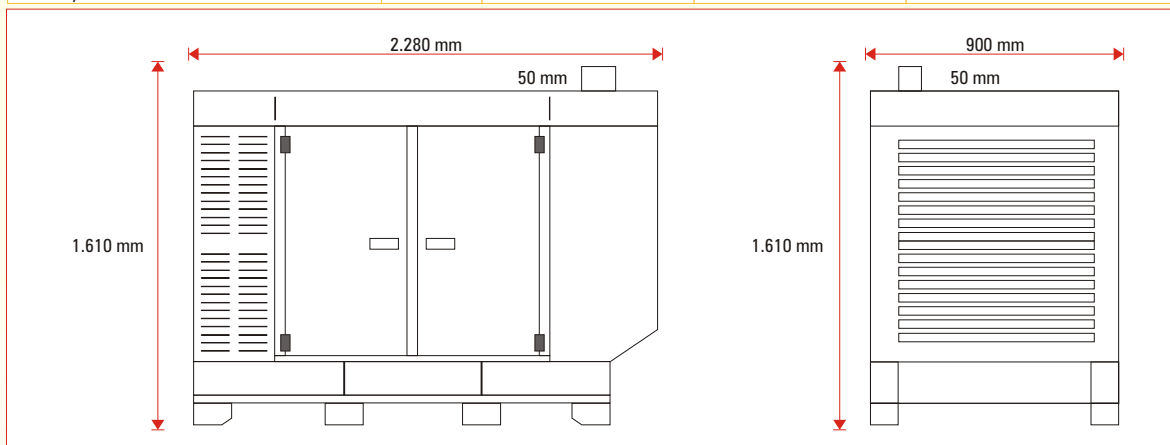
Generatoare
30 - 50 kVA

ENERGY[®]
power systems

FIȘĂ TEHNICĂ

Generatoare staționare

Caracteristici:		Energy 30	Energy 40	Energy 50
COD		112245030	112245040	112245050
Putere de intervenție - LTP	kVA	33	46	55
Putere continuă - PRP	kVA	30	42	50
Curent alternator 230V/400V	A	75 / 43,4	105 / 60,7	125 / 72,3
Factor putere cos φ		0,8	0,8	0,8
Acuratețe voltaj		±1%	±1%	±1%
Motor John Deere		3029 DF	3029 TF	4045 DF
Putere motor	CP	41	56	59
Combustibil		Diesel		Diesel
Caracteristici motor		3 cilindri în linie, răcit cu lichid		4 cilindri în linie, răcit cu lichid
Tip ulei		SAE 5 W 40		SAE 5 W 40
Tip baterie		12 V, 77 Ah		12 V, 100 Ah
Capacitate cilindrică	cm³	2.900	2.900	4.500
Turație	rot./min.	1.500	1.500	1.500
Capacitate rezervor	l	170	170	170
Autonomie medie de funcționare	h	31	22	21
Nivel zgomot (7 m, cu insonorizare)	dB	70	70	70
Consum la 75% - LTP	l/h	5,8	8,1	8,5
Consum la 75% - PRP	l/h	5,2	7,5	7,8
Dimensiuni L x l x h - neinsonorizat	mm	2230 x 900 x 1610		
Dimensiuni L x l x h - insonorizat	mm	2280 x 900 x 1610		
Greutate neinsonorizat / insonorizat	kg	828 / 936	863 / 971	963 / 1.071
Protecție		IP44	IP44	IP44



Dotări standard:

Priză CEE 230V	Senzor lipsă ulei	Oprește de urgență
Priză CEE 400V	Filtru combustibil	Indicator combustibil
Contor ore funcționare	Voltmetru	Starter electric
Protecție termică	Tobă silențioasă	Acumulator
Protecție termomagnetică	Frecvențimetru	Ampermetru
Împământare		

Interprima SRL

Șos. Iași - Tg. Frumos, km 7
Loc. Valea Lupului, Jud. Iași,
Cod poștal 707410
Tel: 0232 - 220018 • 261919
0232 - 218964 • 218965, int. 211
Fax: 0232 - 222125
office@interprima.ro

Ne rezervăm dreptul modificării datelor tehnice fără a anunța în prealabil. Ilustrațiile au caracter informativ. Răspunderea materială pentru greșelile de tipar este exclusă. Citiți toate instrucțiunile din Manualul de utilizare. Pentru detalii vă rugăm să contactați reprezentantul de vânzări.

INTERPRIMA[®]

www.interprima.ro