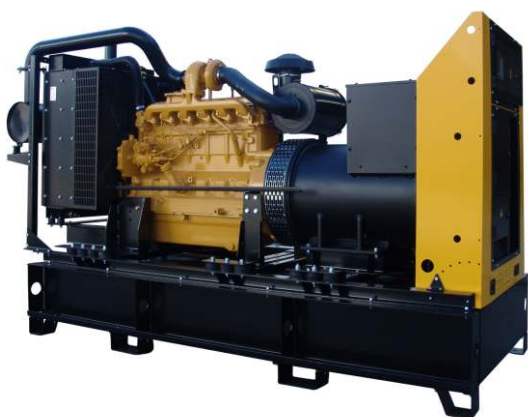




Energy staționare

Energy 230 • Energy 250 • Energy 270 • Energy 300

Poză generator neinsonorizat



Poză generator insonorizat



ECHIPARE STANDARD:

Panou de control
TEM 10

Panou de forță
TEM 10 BPT



OPȚIONAL:
tablou electric cu
contactori ATS-E
(pentru varianta cu
automatizare)



Pentru mai multe detalii, vizitați website-ul nostru: www.fabricadegeneratoare.ro

Prezentare:

- Sunt dotate cu motoare John Deere, fiabile, consum scăzut de combustibil, autonomie mărită, nivel redus de zgomot și vibrații, emisii de noxe reduse (conform normelor EPA faza a II-a și CARB 3), ușor de întreținut.

Aplicații:

- produc curent electric monofazat și trifazat necesar în: construcții, industrie, comerț, agricultură, spitale, telecomunicații, secții de poliție
- pot fi amplasate în zone rezidențiale
- reprezintă alternativa optimă în lipsa conectării la o rețea de electrificare
- pot fi utilizate pentru activități ce necesită timpi lungi de funcționare

Avantaje:

- Panou de control TE808, în standard
- Opțional: tablou electric cu contactori
- Starter electric
- Sistem electronic de control: are rolul de stabilizare a tensiunii furnizate (AVR analogic)
- Protecție împotriva scurtcircuitelor
- Senzor lipsă ulei, cu oprire automată a motorului
- Șasiu metalic din profile speciale rezistente și carcasă insonorizată, vopsite în câmp electrostatic
- Prevăzute cu capac de protecție, antifurt, pentru compartiment baterie și alimentare combustibil

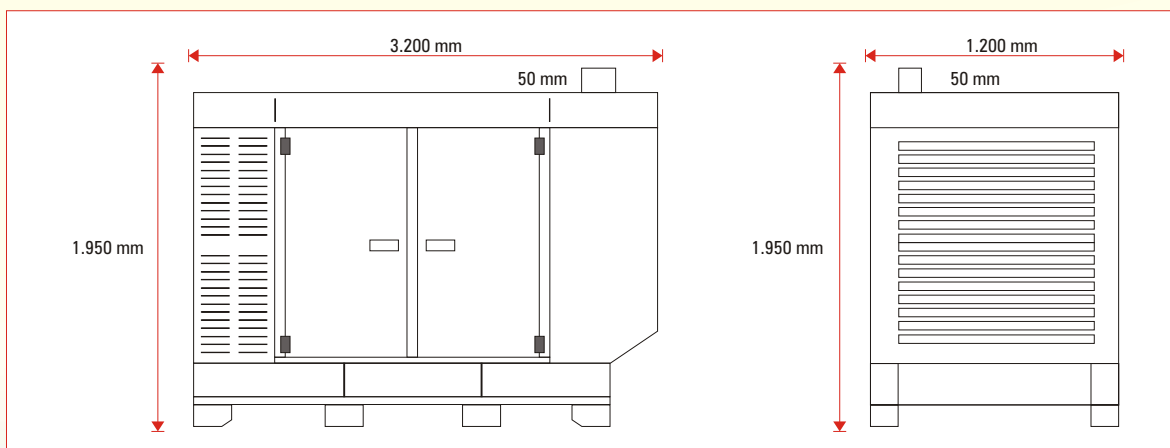
garanție
36
luni





Energy staționare

Caracteristici:		Energy 230	Energy 250	Energy 270	Energy 300
COD		112245230	112245250	112245270	112245300
Putere de intervenție - LTP	kVA	251	273	294	327
Putere continuă - PRP	kVA	230	250	270	300
Curent alternator 230V/400V	A	575 / 332,4	625 / 361,3	675 / 390,2	750 / 433,5
Factor putere cos φ		0,8	0,8	0,8	0,8
Acuratețe voltaj		± 1%	± 1%	± 1%	± 1%
Motor John Deere		6068 HF	6081 AF	6081 HF	6081 HF
Putere motor	CP	278	302	359	359
Combustibil		Diesel			
Caracteristici motor		6 cilindri în linie, răcit cu lichid			
Tip ulei		SAE 15 W 40			
Tip baterie		12 V, 143 Ah			
Capacitate cilindrică	cm³	6.800	8.100	8.100	8.100
Turație	rot./min.	1.500	1.500	1.500	1.500
Capacitate rezervor	l	350	350	350	350
Autonomie medie de funcționare	h	10	9	8	8
Nivel zgomot (7 m, cu insonorizare)	dB	70	70	70	70
Consum la 75% - LTP	l/h	37,8	40,1	47,1	47,1
Consum la 75% - PRP	l/h	34,0	34,1	40,6	40,6
Dimensiuni L x l x h - neinsonorizat	mm	3150 x 1200 x 1950			
Dimensiuni L x l x h - insonorizat	mm	3200 x 1200 x 1950			
Greutate - neinsonorizat / insonorizat	kg	2.037 / 2.301	2.311 / 2.575	2.336 / 2.600	2.376 / 2.640
Protecție		IP44	IP44	IP44	IP44



Dotări standard:

- Priză CEE 230V
- Priză CEE 400V
- Contor ore funcționare
- Protecție termică
- Protecție termomagnetică
- Împământare
- Senzor lipsă ulei
- Filtru combustibil
- Voltmetru
- Tobă silențioasă
- Frecvențimetru
- Oprire de urgență
- Indicator combustibil
- Starter electric
- Acumulator
- Ampermetru

Interprima SRL

Șos. Iași - Tg. Frumos, km 7
Loc. Valea Lupului, Jud. Iași,
Cod poștal 707410
Tel: 0232 - 220018 • 261919
0232 - 218964 • 218965, int. 211
Fax: 0232 - 222125
office@interprima.ro

Ne rezervăm dreptul modificării datelor tehnice fără a anunța în prealabil. Ilustrațiile au caracter informativ. Răspunderea materială pentru greșelile de tipar este exclusă. Citiți toate instrucțiunile din Manualul de utilizare. Pentru detalii vă rugăm să contactați reprezentantul de vânzări.