



Generatoare  
18 - 25 kVA

**ENERGY**<sup>®</sup>  
power systems

**FIȘĂ TEHNICĂ**

# Generatoare staționare

Energy 18 • Energy 25

Poza generator neinsonorizat



Poza generator insonorizat



**ECHIPARE STANDARD:**

Panou de control  
TEM 3

Prize PP\_01



**OPȚIONAL:**

tablou electric cu  
contactori ATS-E  
(pentru varianta cu  
automatizare)



Pentru mai multe detalii, vizitați website-ul nostru: [www.fabricadegeneratoare.ro](http://www.fabricadegeneratoare.ro)

## Caracteristici:

- Sunt dotate cu motoare diesel Yanmar, fiabile, consum scăzut de combustibil, autonomie mărită, nivel redus de zgomot și vibrații, emisii de noxe reduse (conform normelor EPA faza a II-a și CARB 3).

## Aplicații:

- produc curent electric monofazat și trifazat necesar în: construcții, industrie, comerț, agricultură
- reprezintă alternativa optimă în lipsa conectării la o rețea de electrificare
- prin sistemul de backup preiau sarcina în cazul lipsei curentului din rețea

## Avantaje:

- Panou de control TE808, în standard
- Opțional: tablou electric cu contactori
- Starter electric
- Tensiunea debitată stabilă
- Protecție împotriva scurtcircuitelor
- Senzor lipsă ulei, cu oprire automată a motorului
- Șasiu metalic din profile speciale rezistente și carcasă insonorizată, vopsite în câmp electrostatic
- Prevăzute cu capac de protecție, antifurt, pentru compartiment baterie și alimentare combustibil

garanție  
**36**  
luni





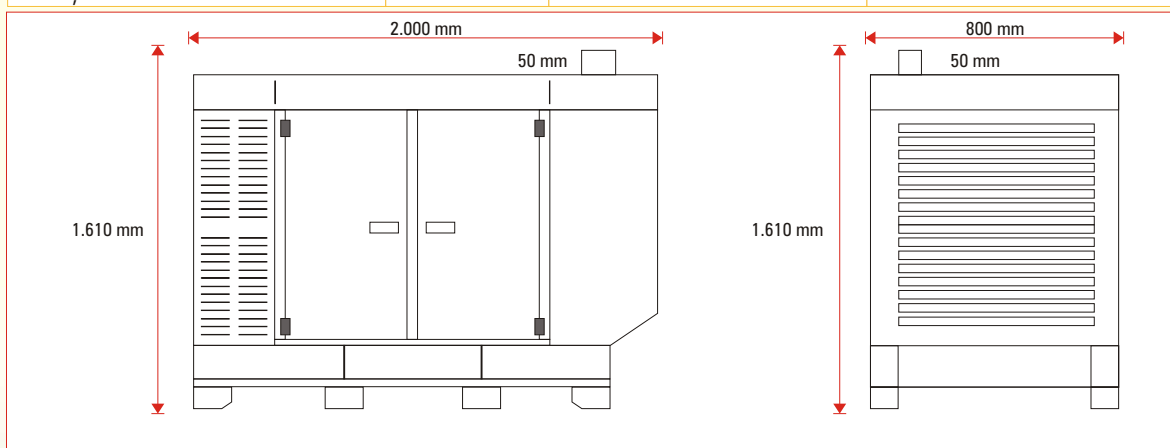
Generatoare  
18 - 25 kVA

**ENERGY**<sup>®</sup>  
power systems

**FIȘĂ TEHNICĂ**

# Generatoare staționare

Caracteristici:		Energy 18	Energy 25
COD		112210018	112210025
Putere de intervenție - LTP	<b>kVA</b>	19,0	27
Putere continuă - PRP	<b>kVA</b>	17,5	25
Curent alternator 230V/400V	<b>A</b>	42,4 / 24,5	62,5 / 36,1
Factor putere cos φ		0,8	0,8
Acuratețe voltaj		±5%	±5%
Motor Yanmar		3 TNV 76	3 TNV 88
Putere motor	<b>CP</b>	22	37
Combustibil		Diesel	
Caracteristici motor		3 cilindri în linie, răcit cu lichid	
Tip ulei		SAE 15 W 40	
Tip baterie		12 V, 77 Ah	
Capacitate cilindrică	<b>cm<sup>3</sup></b>	1.110	1.640
Turație	<b>rot./min.</b>	3.000	3.000
Capacitate rezervor	<b>l</b>	100	100
Autonomie medie de funcționare	<b>h</b>	26	22
Nivel zgomot (7 m, cu insonorizare)	<b>dB</b>	70	70
Consum la 75% - LTP	<b>l/h</b>	4,2	5,7
Consum la 75% - PRP	<b>l/h</b>	3,9	5,5
Dimensiuni Lxlxh - neinsonorizat	<b>mm</b>	1950 x 800 x 1610	
Dimensiuni Lxlxh - insonorizat	<b>mm</b>	2000 x 800 x 1610	
Greutate - neinsonorizat / insonorizat	<b>kg</b>	481 / 562	503 / 584
Protecție		IP44	IP44



## Dotări standard:

Priză CEE 230V	Senzor lipsă ulei	Oprire de urgență
Priză CEE 400V	Filtru combustibil	Indicator combustibil
Contor ore funcționare	Voltmetru	Starter electric
Protecție termică	Tobă silențioasă	Acumulator
Protecție termomagnetică	Frecvențimetru	Ampermetru
Împământare		

## Interprima SRL

Șos. Iași - Tg. Frumos, km 7  
Loc. Valea Lupului, Jud. Iași,  
Cod poștal 707410  
Tel: 0232 - 220018 • 261919  
0232 - 218964 • 218965, int. 211  
Fax: 0232 - 222125  
office@interprima.ro

Ne rezervăm dreptul modificării datelor tehnice fără a anunța în prealabil. Ilustrațiile au caracter informativ. Răspunderea materială pentru greșelile de tipar este exclusă. Citiți toate instrucțiunile din Manualul de utilizare. Pentru detalii vă rugăm să contactați reprezentantul de vânzări.

**INTERPRIMA**<sup>®</sup>

www.interprima.ro