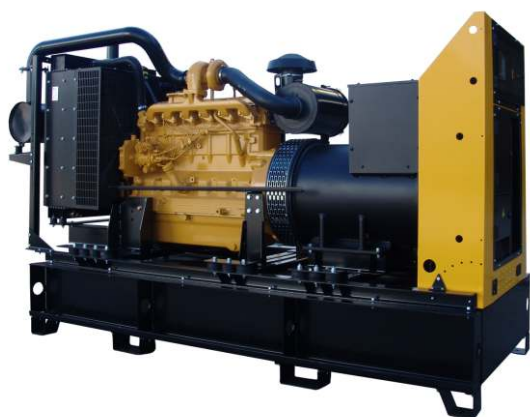




Energy staționare

Energy 120 • Energy 135 • Energy 150 • Energy 180 • Energy 200

Poză generator neinsonorizat



Poză generator insonorizat



ECHIPARE STANDARD:

Panou de control
TEM 10

Panou de forță
TEM 10 BPT



OPTIONAL:
tablou electric cu
contactori ATS-E
(pentru varianta cu
automatizare)



Pentru mai multe detalii, vizitați website-ul nostru: www.fabricadegeneratoare.ro

Prezentare:

- Sunt dotate cu motoare John Deere, fiabile, consum scăzut de combustibil, autonomie mărită, nivel redus de zgomot și vibrații, emisii de noxe reduse (conform normelor EPA faza a II-a și CARB 3), ușor de întreținut.

Aplicații:

- produc curent electric monofazat și trifazat necesar în: construcții, industrie, comerț, agricultură, spitale, telecomunicații, secții de poliție
- pot fi amplasate în zone rezidențiale
- reprezintă alternativa optimă în lipsa conectării la o rețea de electrificare
- pot fi utilizate pentru activități ce necesită timpi lungi de funcționare

Avantaje:

- Panou de control TE808, în standard
- Opțional: tablou electric cu contactori
- Starter electric
- Sistem electronic de control: are rolul de stabilizare a tensiunii furnizate (AVR analogic)
- Protecție împotriva scurtcircuitelor
- Senzor lipsă ulei, cu oprire automată a motorului
- Șasiu metalic din profile speciale rezistente și carcasă insonorizată, vopsite în câmp electrostatic
- Prevăzute cu capac de protecție, antifurt, pentru compartiment baterie și alimentare combustibil

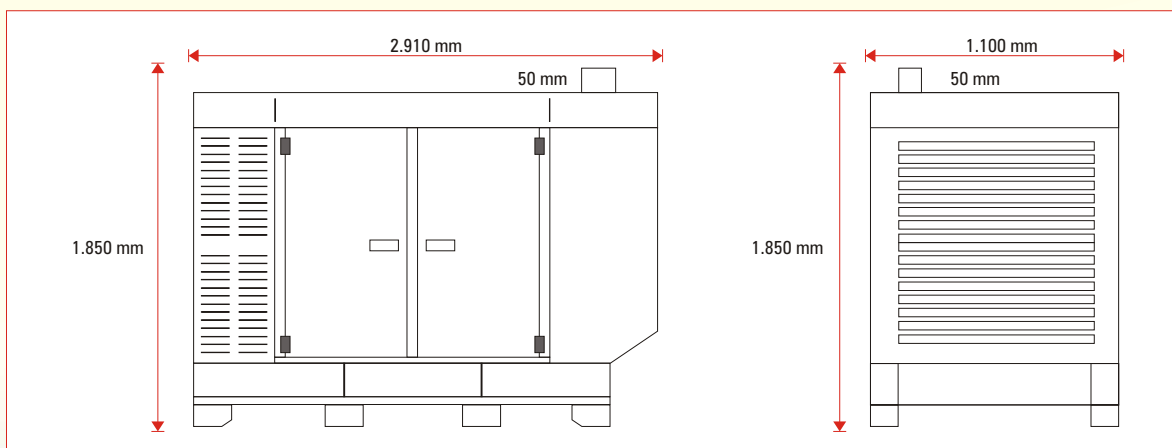
garanție
36
luni





Energy staționare

Caracteristici:		Energy 120	Energy 135	Energy 150	Energy 180	Energy 200
COD		112245120	112245130	112245150	112245175	112245200
Putere de intervenție - LTP	kVA	131	147	164	196	218
Putere continuă - PRP	kVA	120	135	150	180	200
Curent alternator 230V/400V	A	300 / 173,4	337 / 195,1	375 / 216,8	450 / 260,1	500 / 289
Factor putere cos φ		0,8	0,8	0,8	0,8	0,8
Acuratețe voltaj		±1%	±1%	±1%	±1%	±1%
Motor John Deere		6068 TF	6068 TF	6068 HF	6068 HF	6068 HF
Putere motor	CP	141	162	205	208	245
Combustibil		Diesel				
Caracteristici motor		6 cilindri în linie, răcit cu lichid				
Tip ulei		SAE 5 W 40				
Tip baterie		12 V, 120 Ah				
Capacitate cilindrică	cm³	6.800				
Turație	rot./min.	1.500				
Capacitate rezervor	l	350				
Autonomie medie de funcționare	h	19	16	13	13	11
Nivel zgomot (7 m, cu insonorizare)	dB	70	70	70	70	70
Consum la 75% - LTP	l/h	19,8	22,4	27,9	28,5	34,4
Consum la 75% - PRP	l/h	17,9	20,2	25,3	25,9	31,3
Dimensiuni L x l x h - neinsonorizat	mm	2860 x 1100 x 1850				
Dimensiuni L x l x h - insonorizat	mm	2910 x 1100 x 1850				
Greutate - neinsonorizat / insonorizat	kg	1.538 / 1.738	1.554 / 1.754	1.724 / 1.924	1.734 / 1.934	1.760 / 1.960
Protecție		IP44	IP44	IP44	IP44	IP44



Dotări standard:

- Priză CEE 230V
- Priză CEE 400V
- Contor ore funcționare
- Protecție termică
- Protecție termomagnetică
- Împământare
- Senzor lipsă ulei
- Filtru combustibil
- Voltmetru
- Tobă silențioasă
- Frecvențimetru
- Oprire de urgență
- Indicator combustibil
- Starter electric
- Acumulator
- Ampermetru

Interprima SRL

Șos. Iași - Tg. Frumos, km 7
Loc. Valea Lupului, Jud. Iași,
Cod poștal 707410
Tel: 0232 - 220018 • 261919
0232 - 218964 • 218965, int. 211
Fax: 0232 - 222125
office@interprima.ro

Ne rezervăm dreptul modificării datelor tehnice fără a anunța în prealabil. Ilustrațiile au caracter informativ. Răspunderea materială pentru greșelile de tipar este exclusă. Citiți toate instrucțiunile din Manualul de utilizare. Pentru detalii vă rugăm să contactați reprezentantul de vânzări.